

# SmartLogger3000

## Guía rápida

**Versión: 09**

**Número de pieza: 31500BWF**

**Fecha: 10-08-2022**

HUAWEI TECHNOLOGIES CO., LTD.



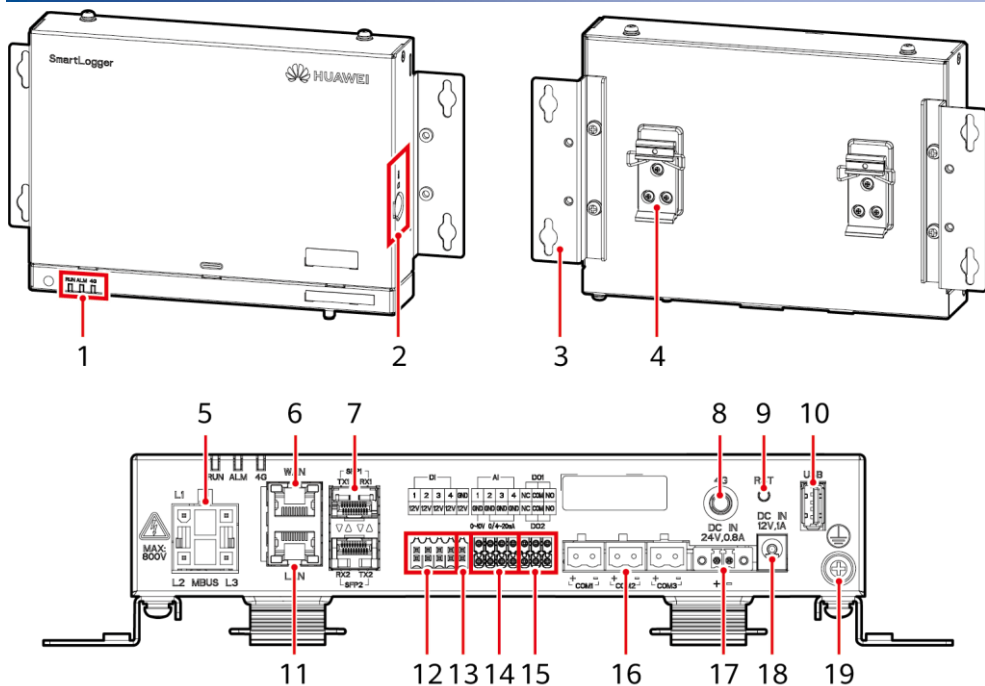
**HUAWEI**

## AVISO

- La información contenida en este documento se encuentra sujeta a cambios sin previo aviso. Durante la preparación de este documento, hemos hecho todo lo posible para garantizar la precisión de los contenidos. Sin embargo, ninguna declaración, información ni recomendación aquí contenida constituye garantía alguna, ni expresa ni implícita. Este documento se puede descargar escaneando el código QR.
- Los operadores deben conocer los componentes y el funcionamiento de un sistema de alimentación fotovoltaica conectado a la red eléctrica, y deben estar familiarizados con los estándares locales pertinentes.
- Lea el manual del usuario antes de instalar el equipo para familiarizarse con la información y las precauciones de seguridad del producto. La empresa no será responsable de ninguna consecuencia ocasionada por el incumplimiento de las normas de almacenamiento, traslado, instalación y operación indicadas en este documento y en el manual del usuario.
- Use herramientas con aislamiento para instalar el equipo. Por su seguridad, utilice elementos de protección personal adecuados.



## 1 Información general

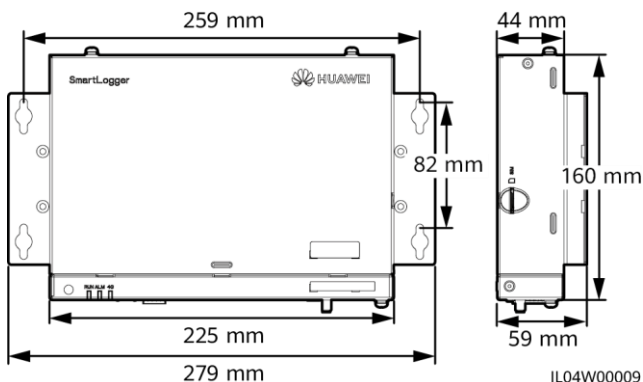


IL04W00003

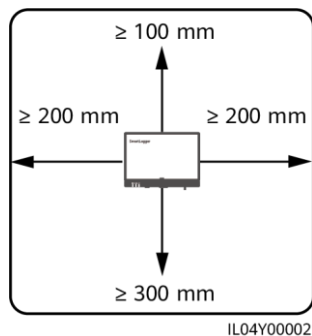
- |  |  |
|--|--|
| (1) Indicadores led (RUN, ALM, 4G)                               | (2) Ranura de tarjeta SIM (SIM)                                |
| (3) Orejeta de montaje   | (4) Abrazadera del riel de guiado                              |
| (5) Puerto MBUS (MBUS)   | (6) Puerto GE (WAN)  |
| (7) Puertos SFP (SFP1, SFP2)                                     | (8) Puerto de antena 4G (4G)                                   |
| (9) Botón RST (RST)  | (10) Puerto USB (USB)  |
| (11) Puerto GE (LAN)   | (12) Puertos DI (DI)   |
| (13) Puerto de salida de alimentación de 12 V (12V/GND)          | (14) Puertos AI (AI)   |
| (15) Puertos DO (DO1, DO2)                                       | (16) Puertos COM (COM1, COM2, COM3)                            |
| (17) Puerto de entrada de alimentación de 24 V (DC IN 24V, 0.8A) | (18) Puerto de entrada de alimentación de 12 V (DC IN 12V, 1A) |
| (19) Punto de puesta a tierra de protección                      |  |

## 2 Requisitos de instalación

### Dimensiones



### Espacio



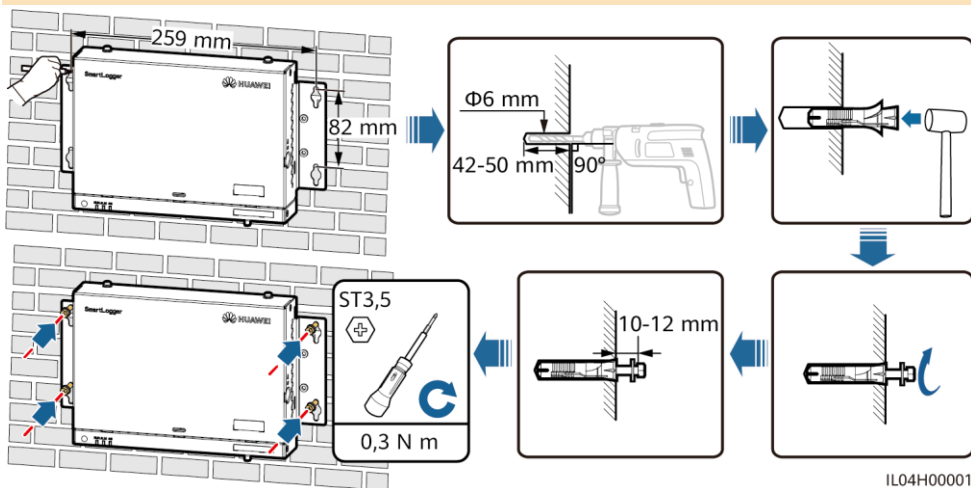
## 3 Instalación del dispositivo

### 3.1 Cómo instalar el SmartLogger

#### Instalación sobre pared

##### AVISO

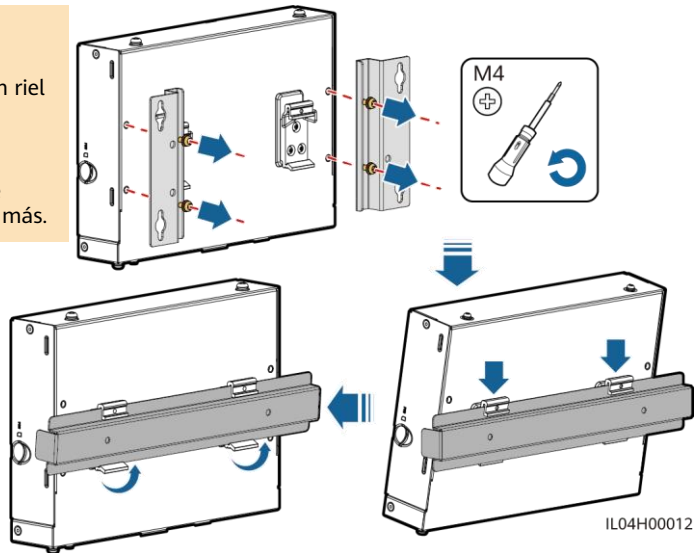
- Instale el SmartLogger sobre una pared plana y segura en interiores.
- Cuando instale el SmartLogger sobre una pared, asegúrese de que el área de conexión de los cables quede orientada hacia abajo para facilitar la conexión y el mantenimiento de los cables.
- Se recomienda usar los tornillos de rosca cortante y los tacos de expansión que vienen con el SmartLogger.



## Instalación con un riel de guiado

### NOTA

- Antes de instalar el SmartLogger, prepare un riel de guiado estándar de 35 mm y fíjelo.
- La longitud efectiva recomendada del riel de guiado es de 230 mm o más.

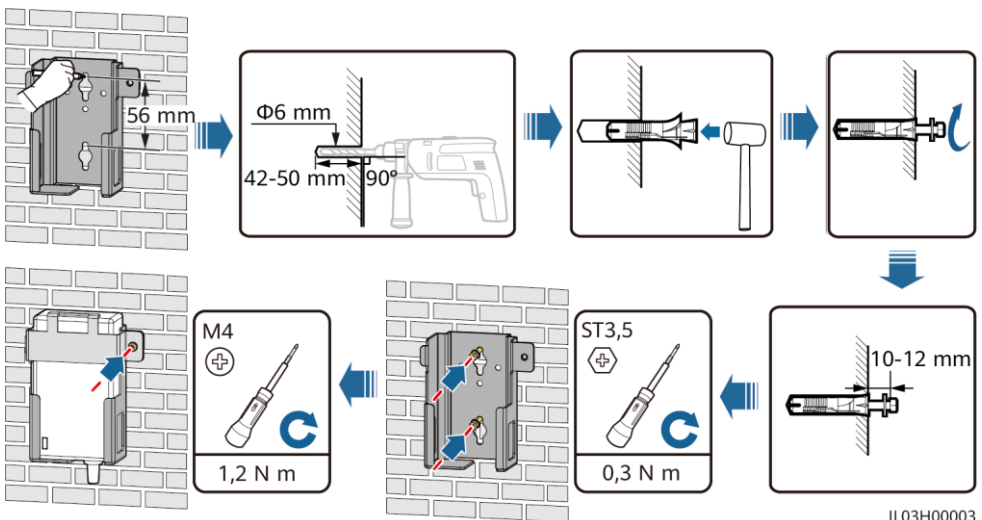
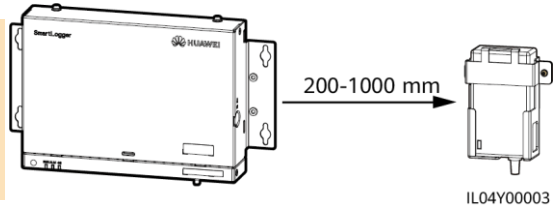


## 3.2 Cómo instalar el adaptador de alimentación

### Instalación sobre pared

### NOTA

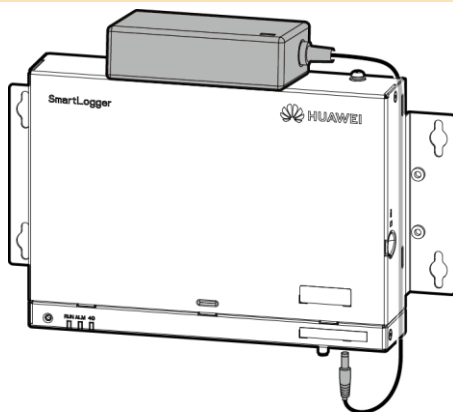
Se recomienda instalar el adaptador de alimentación en el lado derecho del SmartLogger. Mantenga el puerto del cable de alimentación de CA hacia arriba.



## Instalación sobre una superficie plana

### NOTA

Asegúrese de que el indicador del adaptador de alimentación quede orientado hacia arriba o hacia afuera.



IL04H20005

## 4 Conexiones eléctricas

### AVISO

- Conecte los cables de acuerdo con las leyes y regulaciones de instalación del país o de la región del proyecto.
- Antes de conectar los cables a los puertos, deje suficiente holgura para reducir la tensión de los cables y evitar una mala conexión de estos.
- Un SmartLogger3000A puede conectarse a un máximo de 80 inversores solares, mientras que un SmartLogger3000B puede conectarse a un máximo de 150 inversores solares.

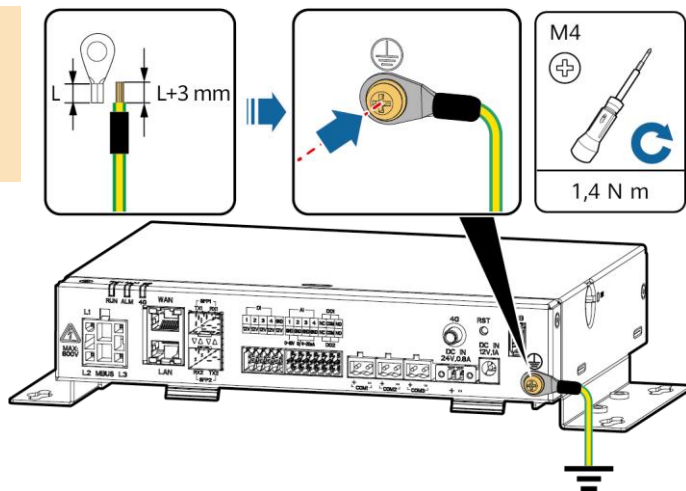
### 4.1 Cómo preparar los cables

Tipo	Especificaciones recomendadas
Cable de tierra	Cable de núcleo de cobre para exteriores con una sección de 4-6 mm <sup>2</sup> o 12-10 AWG
Cable de comunicaciones RS485	Cable blindado para exteriores multifilar o de dos conductores con una sección de 0,2 a 2,5 mm <sup>2</sup> o 24 a 14 AWG
Cable MBUS (opcional)	Proporcionado con el SmartLogger
Cable de señales DI	Cable de dos o múltiples núcleos con una sección de 0,2-1,5 mm <sup>2</sup> o 24-16 AWG
Cable de salida de alimentación	
Cable de señales AI	
Cable de señales DO	
Cable Ethernet	Proporcionado con el SmartLogger
Cable de entrada de alimentación de 24 V (opcional)	Cable de dos núcleos con una sección de 0,2-1,5 mm <sup>2</sup> o 24-16 AWG

## 4.2 Cómo conectar el cable de tierra

### NOTA

Para mejorar la resistencia a la corrosión del borne de tierra, cúbralo con gel de sílice o píntelo después de conectar el cable de tierra.

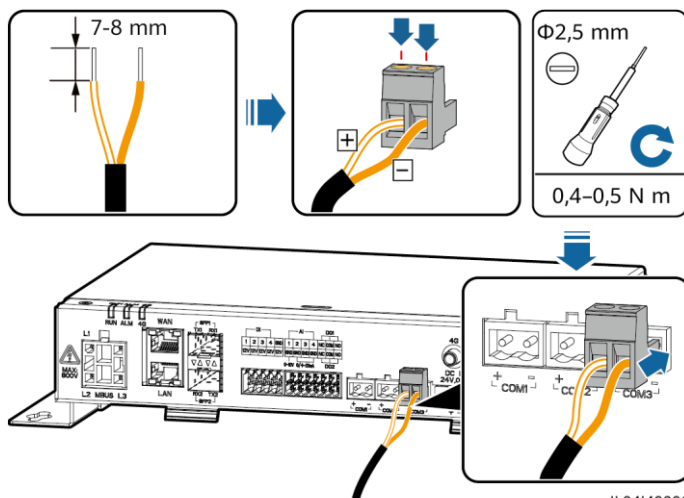


IL04120001

## 4.3 Cómo conectar el cable de comunicaciones RS485

### NOTA

- Se recomienda que la distancia de comunicación RS485 sea inferior o igual a 1000 m.
- El SmartLogger puede conectarse a dispositivos de comunicación RS485, como un inversor solar, un instrumento de monitorización de entorno (EMI) y un medidor de potencia, a través del puerto COM.
- Asegúrese de que los bornes RS485+ y RS485- se conecten respectivamente a los puertos COM+ y COM- del SmartLogger.



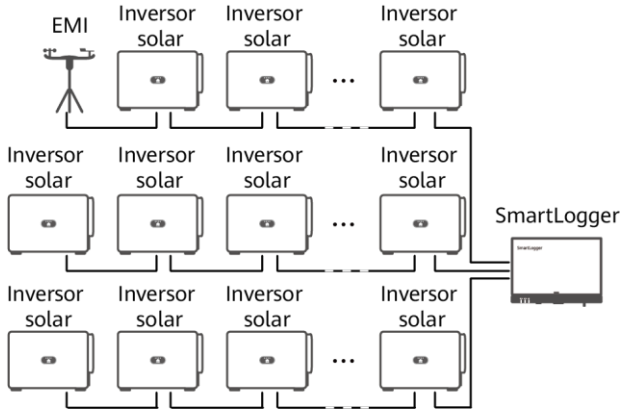
IL04140001

Puerto	Identificador	Descripción
COM1, COM2, COM3	+	Señal diferencial de signo positivo RS485, RS485A
	-	Señal diferencial de signo negativo RS485, RS485B

## Conexión en cascada

### AVISO

- Se recomienda conectar menos de 30 dispositivos a cada panel RS485.
- La velocidad de transmisión en baudios, el protocolo de comunicaciones y el modo de paridad de todos los dispositivos de la conexión en cascada RS485 deben ser iguales a los del puerto COM del SmartLogger.

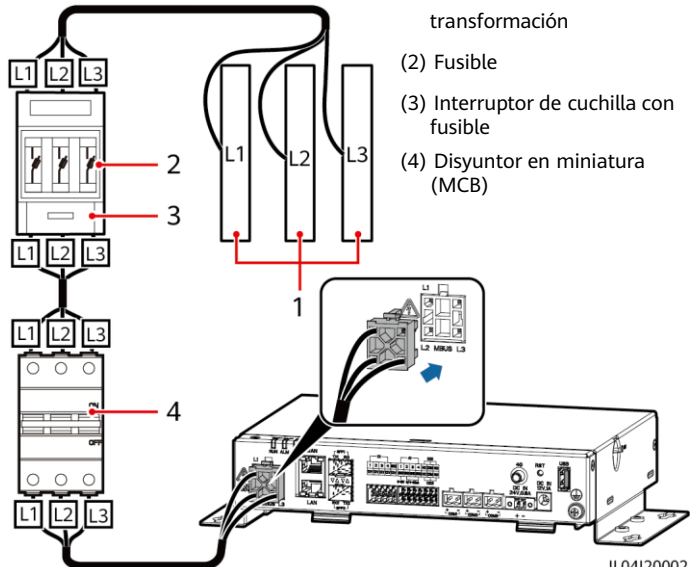


IL04N40003

## 4.4 Cómo conectar el cable MBUS

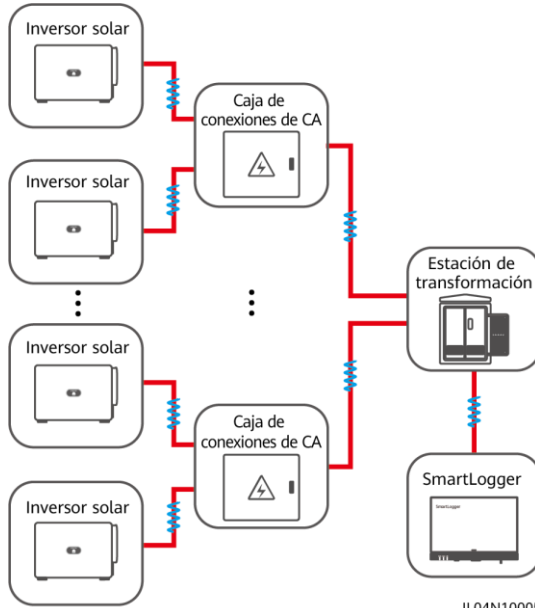
### AVISO

- Asegúrese de que tanto el inversor solar como el SmartLogger admitan la comunicación vía MBUS.
- Si el SmartLogger está conectado al inversor solar a través de un cable de alimentación de CA, no es necesario conectar ningún cable de comunicaciones RS485.
- Si el SmartLogger se comunica a través de MBUS, se debe instalar un disyuntor en miniatura (MCB) o un interruptor de cuchilla con fusible para evitar que el dispositivo se dañe en caso de cortocircuito.



IL04I20002

## Conexión en red con MBUS



IL04N10005

## 4.5 Cómo conectar el cable de señales DI

### NOTA

- El SmartLogger puede recibir señales DI (como alarmas y comandos de planificación remota de la red eléctrica) a través de puertos DI. Solo puede recibir señales pasivas de contactos secos.
- Se recomienda que la distancia de transmisión de señales sea inferior o igual a 10 m.

El diagrama muestra el proceso de conexión del cable de señales DI. Se indica un aislamiento de 8-10 mm en el cable. El cable se conecta a un terminal etiquetado como '12V'. El cable se conecta a un puerto DI en un dispositivo, como se muestra en la imagen inferior.

Puerto	Descripción
DI1	Puede recibir señales pasivas de contactos secos.
DI2	
DI3	
DI4	

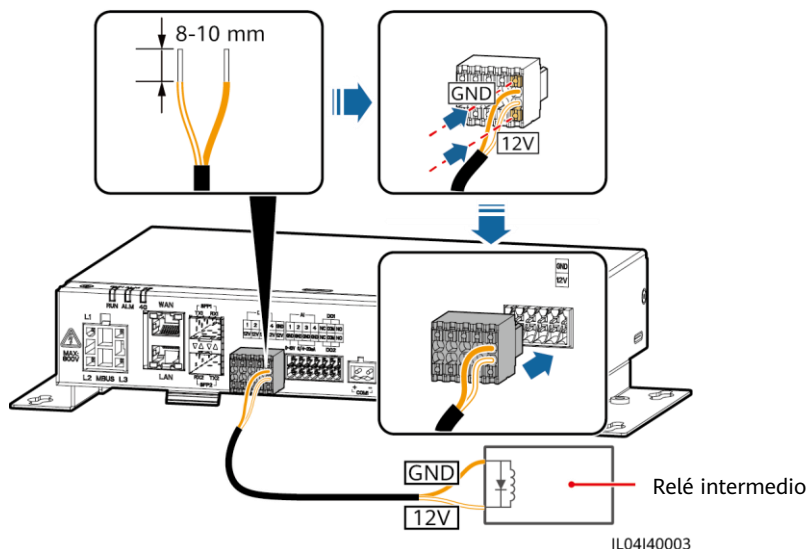
IL04140002



## 4.6 Cómo conectar el cable de salida de alimentación

### NOTA

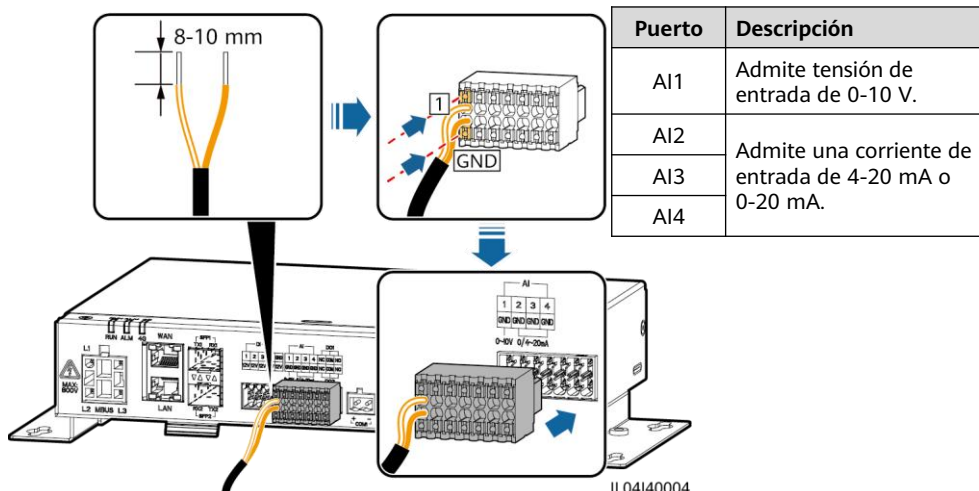
- En los casos de limitación de exportación o de alarmas sonoras y visuales, el SmartLogger puede impulsar la bobina del relé intermedio a través del puerto de potencia de salida de 12 V.
- Se recomienda que la distancia de transmisión sea inferior o igual a 10 m.



## 4.7 Cómo conectar el cable de señales AI

### NOTA

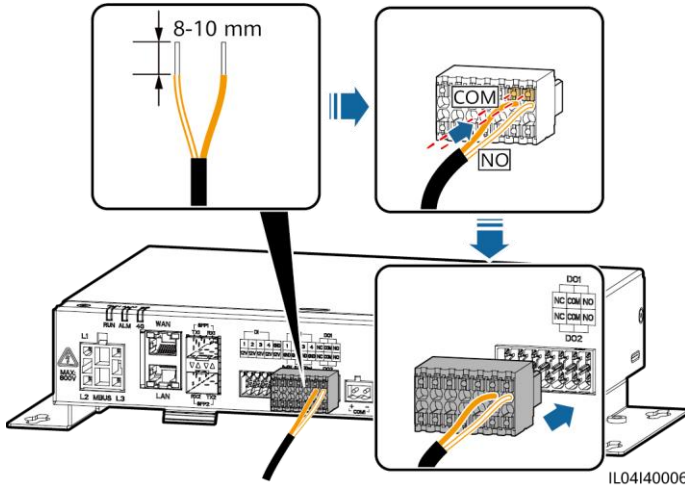
- El SmartLogger puede recibir señales AI de los EMI a través de puertos AI.
- Se recomienda que la distancia de transmisión sea inferior o igual a 10 m.
- Los puertos AI 1, 2, 3 y 4 son para señales AI+, mientras que el puerto GND es para señales AI-.



## 4.8 Cómo conectar el cable de señales DO

### NOTA

- El puerto DO admite una tensión de señal máxima de 12 V. El contacto NC/COM está normalmente cerrado, mientras que el contacto NO/COM está normalmente abierto.
- Se recomienda que la distancia de transmisión sea inferior o igual a 10 m.

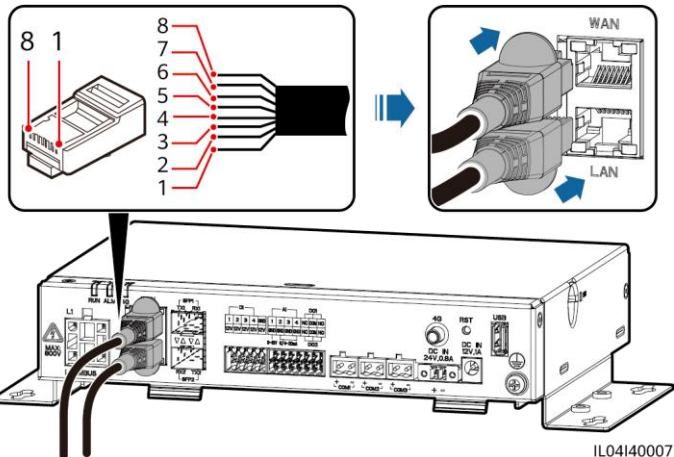


## 4.9 Cómo conectar el cable Ethernet

### NOTA

- El SmartLogger puede conectarse a un switch Ethernet, a un router o a un ordenador a través de un puerto WAN.
- El SmartLogger puede conectarse a un SmartModule o a un ordenador a través de un puerto LAN.
- Si el cable de red que viene incluido es demasiado corto, se recomienda preparar un cable de red de especificación Cat 5e o superior, así como conectores RJ45 blindados. Se recomienda que la distancia de comunicación sea inferior o igual a 100 m. Cuando engaste el cable de red, asegúrese de que la capa de blindaje del cable esté conectada de manera segura a la carcasa metálica de los conectores RJ45.

- |                      |             |
|----------------------|-------------|
| (1) Blanco y naranja | (2) Naranja |
| (3) Blanco y verde   | (4) Azul    |
| (5) Blanco y azul    | (6) Verde   |
| (7) Blanco y marrón  | (8) Marrón  |

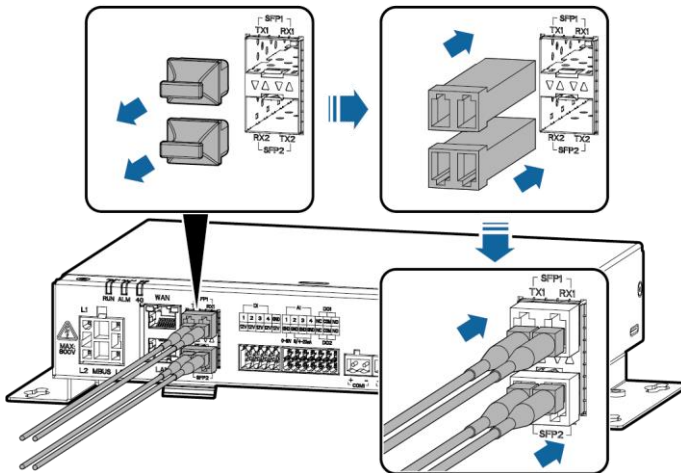


## 4.10 Cómo conectar el puente óptico

### AVISO

- El SmartLogger puede conectarse a dispositivos tales como una caja de bornes de acceso a través de fibras ópticas.
- Los módulos ópticos son opcionales. Configure el módulo óptico de 100 M o 1000 M en función del puerto del otro extremo del switch óptico. El módulo óptico debe usar el encapsulamiento SFP o eSFP. La distancia de transmisión admitida por el módulo óptico de 100 M debe ser superior o igual a 12 km, y la distancia de transmisión admitida por el módulo óptico de 1000 M debe ser superior o igual a 10 km.
- Cuando inserte un módulo óptico en el puerto SFP1, verifique que el lado que tiene la etiqueta quede orientado hacia arriba. Cuando inserte un módulo óptico en el puerto SFP2, verifique que el lado que tiene la etiqueta quede orientado hacia abajo.

1. Inserte el módulo óptico en el puerto SFP1 o SFP2. Si hay dos módulos, inserte uno en cada puerto.
2. Conecte los dos cables que vienen con los módulos ópticos a los puertos de los módulos ópticos.



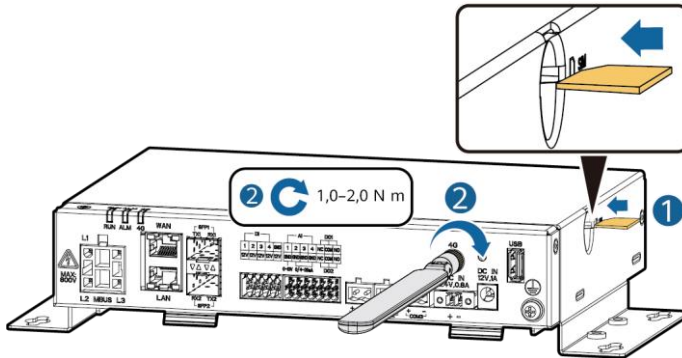
IL04140008

## 4.11 Cómo instalar la tarjeta SIM y la antena 4G

### NOTA

- Prepare una tarjeta SIM estándar (tamaño: 15 mm x 25 mm; capacidad  $\geq$  64 KB). Tráfico mensual de la tarjeta SIM  $\geq$  Tráfico mensual de los inversores solares + Tráfico mensual de los EMI + Tráfico mensual de los optimizadores. El modelo del sistema de almacenamiento de energía incluido en la siguiente tabla es el LUNA2000-(5-30)-S0. Si hay otros dispositivos conectados al SmartLogger en la red, el tráfico mensual de la tarjeta SIM se debe incrementar según lo requerido.
- Instale la tarjeta SIM en la dirección mostrada en la serigrafía de la ranura para tarjetas SIM.
- Coloque la tarjeta SIM de manera que quede trabada en la ranura. Así, la tarjeta SIM quedará instalada correctamente.
- Cuando extraiga la tarjeta SIM, empújela hacia adentro para que se expulse.

Requisito de tráfico mensual de la tarjeta SIM			Línea de base de tráfico
Inversor solar	Sin un contador de potencia ni almacenamiento de energía	$10 \text{ MB} + 4 \text{ MB} \times \text{Cantidad de inversores solares}$	<ul style="list-style-type: none"> <li>Los datos de rendimiento del dispositivo pueden actualizarse cada 5 minutos.</li> <li>Los registros de inversores solares y los datos de diagnóstico de corriente-voltaje pueden exportarse mensualmente. Los inversores solares se pueden actualizar mensualmente.</li> </ul>
	Con un contador de potencia	$10 \text{ MB} + 7 \text{ MB} \times \text{Cantidad de inversores solares}$	
	Con almacenamiento de energía	$13 \text{ MB} + 7 \text{ MB} \times \text{Cantidad de inversores solares} + 5 \text{ MB} \times \text{Cantidad de módulos de control de potencia (DCDC)}$	
EMI	$3 \text{ MB} \times \text{Cantidad de EMI}$		
Optimizador	$2 \text{ MB} + 0,2 \text{ MB} \times \text{Cantidad de optimizadores}$		

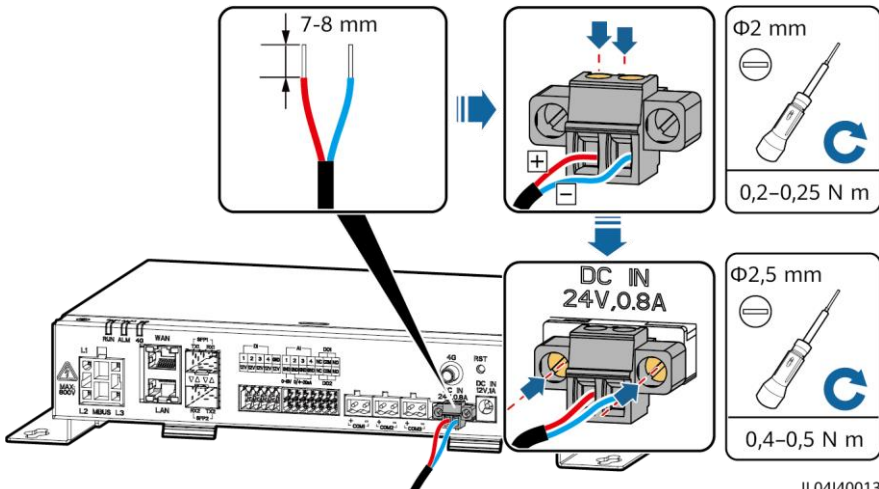


IL04H00013

## 4.12 Cómo conectar el cable de entrada de alimentación de 24 V

El cable de alimentación de entrada de 24 V debe conectarse en los siguientes casos:

- Cuando se adopta la fuente de alimentación de CC de 24 V.
- Cuando el SmartLogger se conecta a la fuente de alimentación a través del puerto de potencia de entrada de 12 V, mientras que el puerto de potencia de entrada de 24 V del SmartLogger funciona como puerto de potencia de salida de 12 V para suministrar alimentación a los dispositivos.



IL04I40013

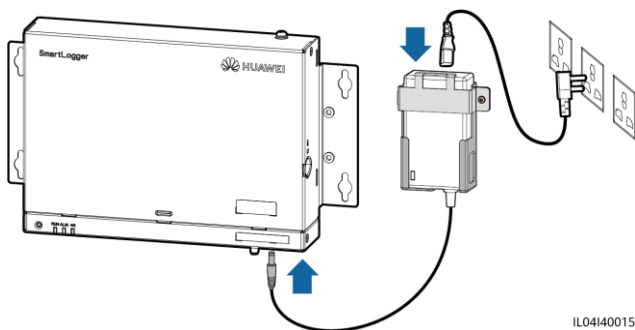
## 5 Comprobación antes del encendido

Núm.	Criterio
1	El SmartLogger debe estar instalado de forma correcta y segura.
2	Todos los cables deben estar conectados de forma segura.
3	El guiado de los cables de alimentación y los de señal cumple con los requisitos correspondientes a los cables eléctricos y de voltaje extrabajo (ELV), y cumple con el plan de guiado de los cables.
4	Los cables deben estar atados de manera prolija, y las abrazaderas para cables deben estar colocadas de manera uniforme, correcta y en la misma dirección.
5	No debe haber cinta adhesiva ni abrazaderas innecesarias en los cables.

## 6 Cómo encender el sistema

### 1. Conecte la fuente de alimentación.

- Método 1: Cuando use un adaptador de alimentación, conecte el cable de dicho adaptador de alimentación y encienda el interruptor del lado de la toma de CA.



IL04I40015

#### NOTA

- La tensión nominal de entrada del adaptador de alimentación es de 100-240 VCA, y la frecuencia nominal de entrada es de 50/60 Hz.
- Seleccione una toma de CA compatible con el adaptador de alimentación.

- Método 2: Cuando se usa la fuente de alimentación de CC, compruebe que el cable entre la fuente de alimentación de CC y el SmartLogger esté conectado correctamente. Encienda el interruptor de alimentación aguas arriba de la fuente de alimentación de CC.

2. Cuando se use MBUS para la comunicación, encienda todos los interruptores aguas arriba del puerto MBUS.
3. Observe los indicadores led para comprobar el estado de funcionamiento del SmartLogger.

Indicador	Estado	Significado	
Indicador de funcionamiento (RUN)	Verde, apagado	El SmartLogger no está encendido.	
	Parpadeando lentamente en color verde (encendido durante 1 segundo y apagado durante 1 segundo)	La comunicación entre el SmartLogger y el sistema de gestión es normal.	
	Parpadeando rápidamente en color verde (encendido durante 0.125 segundos y apagado durante 0.125 segundos)	La comunicación entre el SmartLogger y el sistema de gestión está interrumpida.	
Indicador de mantenimiento/alarmas (ALM)	Estado de la alarma	Rojo, apagado	No se ha generado ninguna alarma del sistema.
		Parpadeando lentamente en color rojo (encendido durante 1 segundo y apagado durante 4 segundos)	El sistema informa de una alarma de advertencia.
		Parpadeando rápidamente en color rojo (encendido durante 0.5 segundos y apagado durante 0.5 segundos)	El sistema informa de una alarma menor.
		Rojo sin parpadear	El sistema informa de una alarma grave.
	Estado de mantenimiento	Verde, apagado	No hay ninguna tarea de mantenimiento local en curso.
		Parpadeando lentamente en color verde (encendido durante 1 segundo y apagado durante 1 segundo)	Hay una tarea de mantenimiento local en curso.
		Parpadeando rápidamente en color verde (encendido durante 0.125 segundos y apagado durante 0.125 segundos)	Error de mantenimiento local o se debe establecer la conexión con la aplicación.
		Verde sin parpadear	Mantenimiento local realizado con éxito.
Indicador 4G (4G)	Verde, apagado	La función de conexión en red 4G/3G/2G no está habilitada.	
	Parpadeando lentamente en color verde (encendido durante 1 segundo y apagado durante 1 segundo)	Se ha logrado el acceso telefónico 4G/3G/2G.	
	Parpadeando rápidamente en color verde (encendido durante 0.125 segundos y apagado durante 0.125 segundos)	La red 4G/3G/2G no está conectada o se ha interrumpido la comunicación.	

#### 📖 NOTA

Si una alarma y una tarea de mantenimiento local ocurren al mismo tiempo, el indicador de alarma/mantenimiento muestra en primer lugar el estado de mantenimiento local. Una vez finalizada la tarea de mantenimiento local, el indicador muestra el estado de alarma.

## 7 Despliegue mediante la interfaz de usuario basada en la web

#### 📖 NOTA

Las capturas de pantalla de la interfaz de usuario basada en la web son solo para referencia.

1. Configure la dirección IP del ordenador en el mismo segmento de red que la dirección IP del SmartLogger.

Puerto	Ajustes de IP	Valor predeterminado del SmartLogger	Ejemplo de configuración del ordenador
Puerto LAN	Dirección IP	192.168.8.10	192.168.8.11
	Máscara de subred	255.255.255.0	255.255.255.0
	Gateway predeterminado	192.168.8.1	192.168.8.1
Puerto WAN	Dirección IP	192.168.0.10	192.168.0.11
	Máscara de subred	255.255.255.0	255.255.255.0
	Gateway predeterminado	192.168.0.1	192.168.0.1

**NOTA**

- Cuando la dirección IP del puerto WAN esté en el segmento de red de 192.168.8.1 a 192.168.8.255, configure el valor 192.168.8.1 para el gateway predeterminado y el valor 192.168.3.10 para la dirección IP del puerto LAN. Si el puerto conectado es un puerto LAN, es necesario ajustar la configuración de red del ordenador.
- Se recomienda conectar el ordenador al puerto LAN del SmartLogger o al puerto GE del SmartModule. Cuando el ordenador se conecte al puerto GE del SmartModule, ajuste la configuración de red del ordenador según el modo de configuración que se adopta cuando el ordenador se conecta al puerto LAN del SmartLogger.

2. Introduzca **https://XX.XX.XX.XX** en el cuadro de direcciones del navegador (**XX.XX.XX.XX** es la dirección IP del SmartLogger). Cuando inicie sesión en la interfaz de usuario basada en la web por primera vez, se mostrará una advertencia de riesgo de seguridad. Haga clic en **Continuar para acceder a este sitio web**.
3. Seleccione el idioma deseado.
4. Seleccione el **Nombre de usuario** e introduzca la **Contraseña** según la tabla siguiente y, a continuación, haga clic en **Iniciar sesión**.

Si...	Entonces...
En la página de inicio de sesión, el <b>Nombre de usuario</b> es <b>admin</b> de forma predeterminada.	<ol style="list-style-type: none"><li>1. Introduzca la contraseña inicial <b>Changeme</b> en el campo <b>Contraseña</b> y haga clic en <b>Iniciar sesión</b>.</li><li>2. Cambie la contraseña inicial según se indique y utilice el nombre de usuario <b>admin</b> y la nueva contraseña para volver a iniciar sesión.</li></ol>
En la página de inicio de sesión, el <b>Nombre de usuario</b> está vacío de forma predeterminada.	Seleccione <b>installer</b> en <b>Nombre de usuario</b> , configure la contraseña de inicio de sesión según se indique y haga clic en <b>Iniciar sesión</b> .

**NOTA**

- Proteja la contraseña cambiándola periódicamente y guárdela bien. Si pierde la contraseña, se deben restablecer los ajustes de fábrica del dispositivo. La empresa no será responsable de ninguna pérdida ocasionada por la gestión inadecuada de las contraseñas.
- El acceso se bloqueará durante 10 minutos si se introduce la contraseña de forma incorrecta cinco veces en un período de 5 minutos.
- Después del acceso, aparecerá un cuadro de diálogo con información sobre los inicios de sesión recientes. Haga clic en **Aceptar**.
- Actualice el software del SmartLogger según sea necesario. Contacte con los ingenieros de la empresa para obtener la guía y el paquete de actualización, y realice la actualización correspondiente.

5. En la página **Asistente de despliegue**, configure los parámetros según lo solicitado. Para obtener información detallada, consulte la sección **Ayuda** en la página.

**NOTA**

Durante el ajuste de parámetros, haga clic en **Anterior**, **Siguiente** u **Omitir** según se requiera.

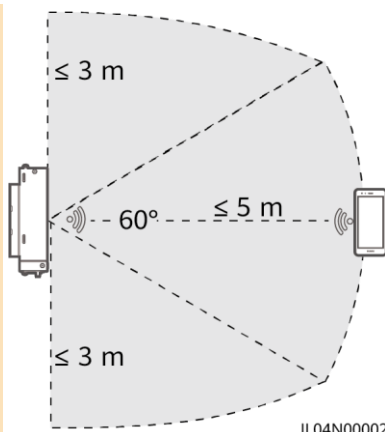


6. Después de configurar los parámetros, haga clic en **Finalizar**.

## 8 Cómo conectar el SmartLogger a través de una aplicación

### NOTA

- Se recomienda la aplicación FusionSolar cuando el SmartLogger está conectado al sistema de gestión inteligente de celdas fotovoltaicas FusionSolar. Se recomienda la aplicación SUN2000 cuando el SmartLogger está conectado a otros sistemas de gestión.
- La aplicación FusionSolar o la aplicación SUN2000 se comunican con el SmartLogger a través de la WLAN para proporcionar funciones tales como la consulta de alarmas, los ajustes de parámetros y el mantenimiento de rutina.
- Antes conectarse a la aplicación, asegúrese de que la función WLAN se haya habilitado en el SmartLogger. Por defecto, la función WLAN estará disponible en el término de 4 horas después del encendido del SmartLogger. En otros casos, mantenga pulsado el botón RST (de 1 s a 3 s) para habilitar la función WLAN.
- Acceda a la tienda de aplicaciones de Huawei (<http://appstore.huawei.com>), busque FusionSolar o SUN2000 y descargue el paquete de instalación de la aplicación. También puede escanear el código QR para descargar el paquete de instalación.



FusionSolar



SUN2000

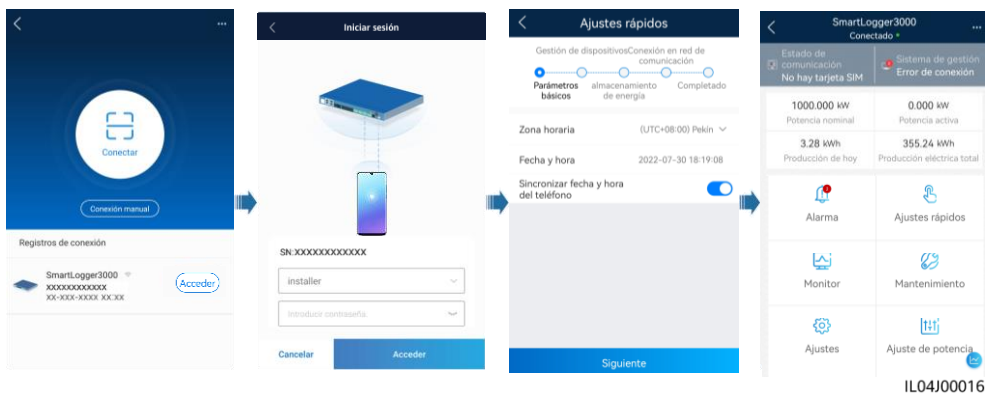
### Cómo conectar el SmartLogger al sistema de gestión inteligente de celdas fotovoltaicas FusionSolar

1. Habilite la red pública del teléfono móvil, abra la aplicación FusionSolar, inicie sesión en [intl.fusionsolar.huawei.com](http://intl.fusionsolar.huawei.com) como instalador y seleccione **Yo > Puesta en servicio del dispositivo** para conectarse a la zona WLAN del SmartLogger.
2. Seleccione **installer** e introduzca la contraseña de inicio de sesión.
3. Pulse **Acceder** y acceda a la pantalla **Ajustes rápidos** o **SmartLogger**.

### Cómo conectar el SmartLogger a otros sistemas de gestión

1. Abra la aplicación SUN2000 y conéctela a la zona WLAN del SmartLogger.
2. Seleccione **installer** e introduzca la contraseña de inicio de sesión.
3. Pulse **Acceder** y acceda a la pantalla **Ajustes rápidos** o **SmartLogger**.





IL04J00016

## NOTA

- Las capturas de pantalla de este documento corresponden a la versión 6.22.10.118 (Android) de la aplicación FusionSolar y a la versión 6.22.10.117 (Android) de la aplicación SUN2000.
- El nombre de la zona WLAN inicial del SmartLogger es **Logger\_SM**, y la contraseña inicial es **Changeme**. El número de serie puede verse en la etiqueta del SmartLogger.
- Las contraseñas iniciales de **installer** y **user** son **00000a** para la puesta en servicio del dispositivo con la aplicación FusionSolar y la aplicación SUN2000.
- Utilice la contraseña inicial para el primer encendido y cámbiela inmediatamente después del inicio de sesión. Para garantizar la seguridad de la cuenta, cambie la contraseña periódicamente y recuerde la nueva. Si no cambia la contraseña inicial, es posible que otros tengan acceso a ella. Si una contraseña no se modifica durante mucho tiempo, es posible que alguien la robe o la descifre. Si una contraseña se pierde, no será posible acceder al dispositivo. En estos casos, el usuario será responsable de cualquier pérdida ocasionada a la planta de celdas fotovoltaicas.
- Tras el primer encendido del SmartLogger o tras el restablecimiento de sus valores de fábrica, si la configuración de parámetros no se realiza en la interfaz de usuario basada en la web, aparecerá la pantalla de ajustes rápidos después de iniciar sesión en la aplicación. Los parámetros se pueden configurar según lo requerido.

## 9 Preguntas frecuentes

### 9.1 No se puede encender el SmartLogger

- Compruebe si el cable de salida de CC del adaptador de alimentación está conectado al puerto de entrada de alimentación de 12 V en el SmartLogger.
- Compruebe si el cable de alimentación está conectado al adaptador de alimentación.
- Compruebe si el cable de alimentación está conectado a la toma de CA.
- Compruebe si el adaptador de alimentación tiene fallos.

### 9.2 El SmartLogger no puede encontrar dispositivos

- Compruebe las conexiones del cable de comunicaciones RS485 y del cable de alimentación de CA. Si algún cable está flojo, se desconecta o está conectado al revés, rectifique la conexión.
- Compruebe los ajustes de los parámetros de comunicaciones RS485. Asegúrese de que la velocidad de transmisión en baudios y la dirección de comunicación estén configurados correctamente y de que la dirección del dispositivo se encuentre dentro del alcance de búsqueda del SmartLogger.
- Compruebe si los dispositivos que no admiten la identificación automática, como el EMI y el medidor de potencia, se han añadido manualmente.
- Compruebe si los dispositivos conectados al SmartLogger están encendidos.

### 9.3 La comunicación 4G es anormal

1. Compruebe si la tarjeta SIM está instalada de forma adecuada.
2. Compruebe si la tarjeta SIM está dañada o tiene un saldo impago.
3. Compruebe si la antena 4G está tensa o dañada.
4. Compruebe si los parámetros del sistema de gestión y los parámetros de red inalámbrica están configurados correctamente.

### 9.4 El SmartLogger no puede comunicarse con el sistema de gestión

1. Si se usa una red cableada, compruebe si el puerto WAN o SFP del SmartLogger están conectados correctamente.
2. Si se usa una red inalámbrica, compruebe si la tarjeta SIM y la antena están instaladas correctamente.
3. Compruebe si los parámetros de la red cableada o inalámbrica están configurados correctamente.
4. Compruebe si los parámetros del sistema de gestión están configurados correctamente.

### 9.5 Cómo configurar parámetros de limitación de exportación

1. Inicie sesión en la interfaz de usuario web, seleccione **Ajustes > Ajuste de alimentación > Limite de exportación**.
2. Configure los parámetros correspondientes según se indique en la pantalla. Para obtener información detallada, consulte la sección **Ayuda** en la página.

### 9.6 Botón RST

Operación	Función
Mantener pulsado el botón durante un periodo de 1 s a 3 s	Cuando el parámetro <b>WLAN</b> esté configurado como <b>Apagado en espera</b> , mantenga pulsado en el botón RST durante un periodo de 1 s a 3 s para encender el módulo WLAN. A continuación, el indicador de alarma/mantenimiento (ALM) parpadeará rápidamente en color verde durante 2 minutos (con los otros indicadores apagados) y el SmartLogger esperará para conectarse a la aplicación. Si la aplicación no se conecta, el módulo WLAN se apagará automáticamente después de haber estado encendido durante 4 horas.
Mantener pulsado el botón durante más de 60 s	En el término de 3 minutos posteriores al encendido y reinicio del SmartLogger, mantenga pulsado el botón RST durante más de 60 s para reiniciar el SmartLogger y restablecer los ajustes de fábrica.

### 9.7 Cómo conectar el SmartLogger al sistema de gestión inteligente de celdas fotovoltaicas FusionSolar

Para obtener información detallada, consulte la *PV Plants Connecting to Huawei Hosting Cloud Quick Guide (Inverters + SmartLogger3000)*. Para obtener el documento, escanee el código QR que se encuentra a continuación.



**Huawei Technologies Co., Ltd.**  
Huawei Industrial Base, Bantian, Longgang  
Shenzhen 518129 República Popular China  
[solar.huawei.com](http://solar.huawei.com)